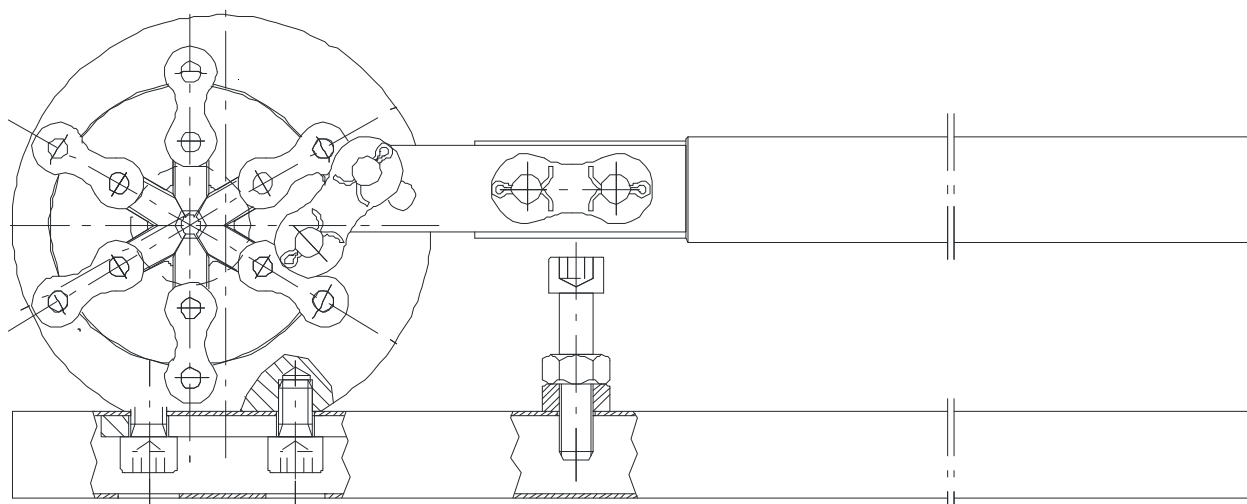


SKF letkupuristin ammattikäyttöön

- Manuaalinen puristin 8/4 letkun päälle
- Toimintavarma ja kestävä rakenne
- Mittatarkat karkaistut leuat
- Mitat 600x138x35
- Paino 3,3 kg
- Tilauskoodi 11790075



Oy SKF Ab

P.O. Box 80 (Teollisuustie 6)

40951 Muurame, Finland

Tel. +358 207 400 800

Fax +358 0207 400 899

www.SKf.com

Kudosletkun 8/4 puristettavan holkin asennus

1. Työnnä putkijatke kudosletkun sisään (kuva 1).

Kuva 1



2. Työnnä holkki putkijatkeen läpi kudosletkun päälle (kuva 2).

Kuva 2



3. Aseta kudosletkunjää niin pitkälle että holkki vastaa letkupuristimen ohjuriin. Suorita puristus kerralla ohjaan saakka. (kuva 3) (puristusmitta 9 mm). Valmis puristus (kuva 4).

Kuva 3

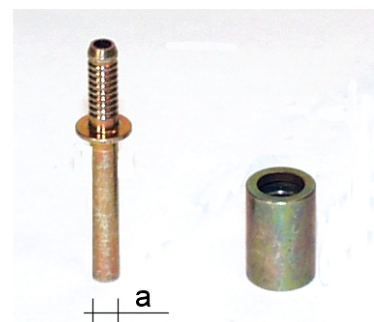


Kuva 4



Tarvikeluettelo

Nimitys	Koodi	AV	Ø a
Kudosletku 8/4	11650070		
Holkki ZN PUR.PA 8/4	11651070		
PUJA 4ZN PUR 8/4	11650320		4
PUJA 6ZN PUR 8/4	11650324		6
Letkupuristin 8/4	11790075		
Nylonputkileikkuri	11791324		



Kudosletkun 8/4 tekniset tiedot

Materiaali	thermoplastinen technopolymeeri
Ulkohalk.	Ø 8,0 mm
Sisähalk.	Ø 4,0 mm
Käyttöpaine	200 bar
Testipaine	400 bar
Min. räjähdyspaine	800 bar
Taivutussäde min	35 mm
Käyttölämpötila-alue	-40 - +65 °C

Oy SKF Ab

P.O. Box 80 (Teollisuustie 6)
 40951 Muurame, Finland
 Tel. +358 207 400 800
 Fax +358 0207 400 899
 www.SKf.com