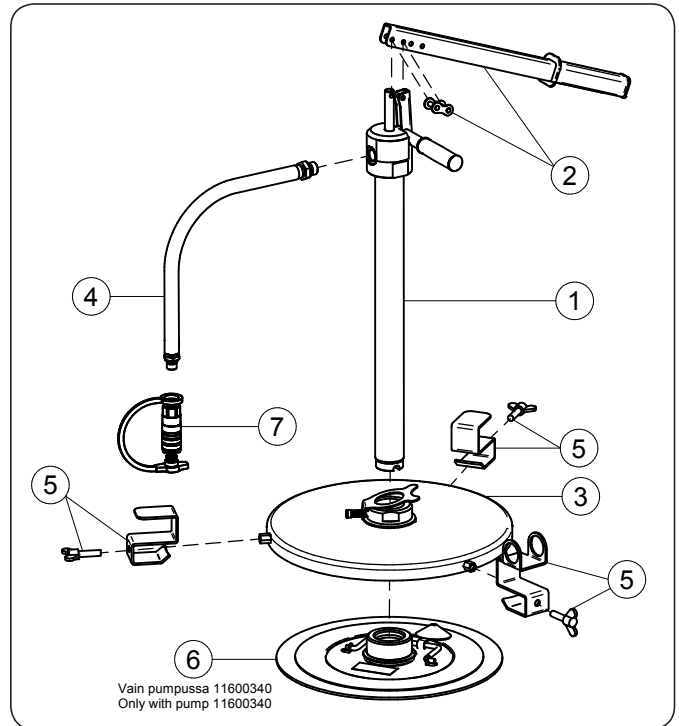


# SKF Täyttölaite

## SKF Keskusvoitelu pumppujen käsitäyttölaite



### SKF Täyttölaite

Käsi­käyt­to­inen täyt­to­laite, joka soveltuu NLGI-000 – NLGI-2 luokan rasvojen pumppaamiseen. Täyt­to­laite sisäl­ttää pikaliitin yhteen, joka sopii SKF HG-1000 ja HG-2000, SKF Minilube, 4OPGAS ja SKF Multilube pumppujen täyt­toon. Täyt­to­laiteesta on saatavilla kaksi versiota riippuen voiteluaineesta.

Suure	Arvo	Yksikkö	Kuvaus
Q <sub>p</sub>	25	cm <sup>2</sup> /isku	Iskutuotto
p <sub>max</sub>	~60	bar	Maksimipaine

Malli	Etuliite	Tuotekoodi
SKF Täyt­to­laite 18 puolijoukseille NLGI-000 – 0 rasvoille	VGSV	11600330
SKF Täyt­to­laite 18 NLGI 1–2 rasvoille	VGSV	11600340
<b>Saatavilla olevat varaosat:</b>		
Pumppuyksikkö (1.)	VGSV	11600325
Kahva FD (2.)	VGKP	11600334
Astiakansi FD (3.)	VGKP	11600335
Letku G3/8 2 m (4.)	VGSV	11600360
Tarvikesarja FD (5.)	VGKP	11600333
Saattolevy FD (6.)	VGSV	11600327
Pikaliitin R1/4 (7.)	VGSV	11650650

© SKF on SKF-yhtymän rekisteröity tavaramerkki.

© SKF-yhtymä 2012

Tämän julkaisun sisältöä ei saa kopioida (ei myöskään julkaista osittain siitä) ilman julkaisijan lupaa. Julkaisun tietojen oikeellisuus on huolellisesti tarkistettu, mutta julkaisija ei vastaa vahingoista tai taloudellisista menetyksistä, suorista tai epäsuorista eikä myöskään muista seurauksista, jotka mahdollisesti ovat syntyneet käyttämällä tämän julkaisun tietoja.

Julkaisu PUB\_LS/P8 12848 FI • Huhtikuu 2012

